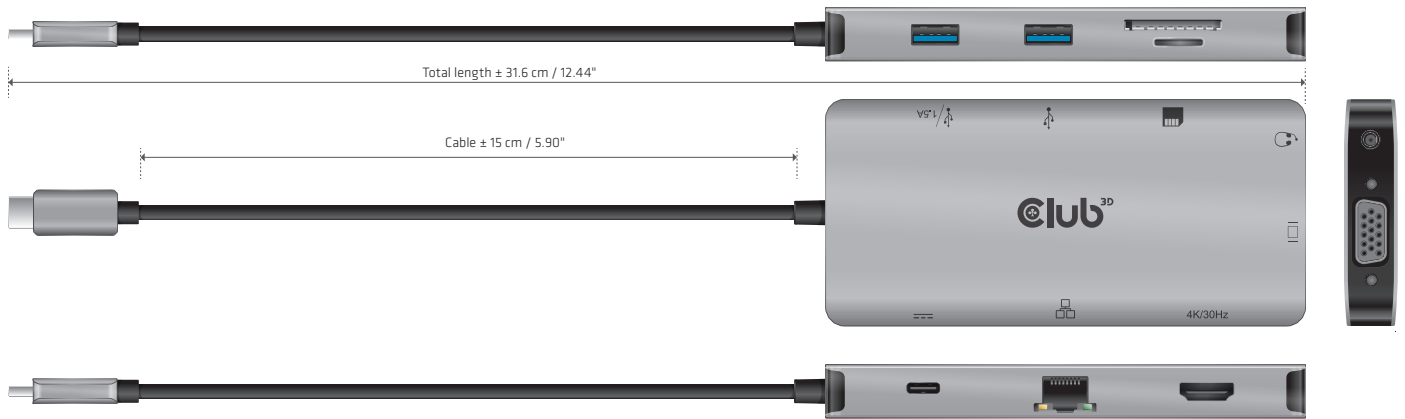


Gracias por adquirir nuestro producto CSV-1594.

Después de desembalar el producto, asegúrese de tener todos los elementos proporcionados y comprobar que no haya daños. En caso de que falten piezas o estén dañadas, informe a su proveedor de inmediato.

Debe tener este QIG y:

- 1 **concentrador 9 en 1 USB Gen1 Tipo-C** con HDMI™, VGA, 2x USB Gen1 Tipo-A, RJ45, ranuras para tarjetas SD/Micro SD y puerto USB Gen1 Tipo-C hembra



Peso del dispositivo: 117 gr / 4.13 oz Tamaño del dispositivo: 12,5 x 5,9 x 1,4 cm / 4,92 x 2,32 x 0,55 "

Características:

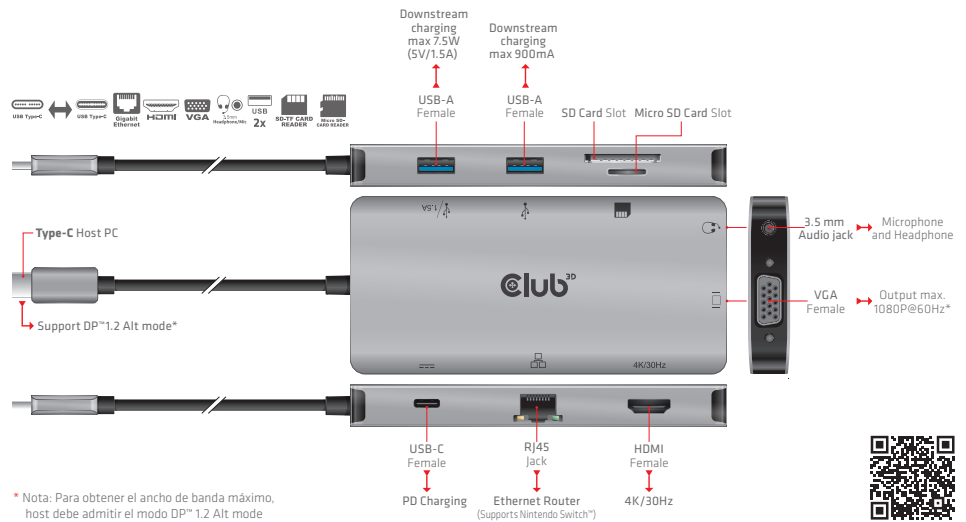
Entrada:

- 1x USB Gen1 Tipo-C macho (conectar al host)
- Admite el modo DP™ 1.2 Alt mode
- Nota: Para obtener el ancho de banda máximo, el host debe admitir el modo DP™ 1.2 Alt mode

Salida (s):

- 1x HDMI™
 - Soporta max 4K@30Hz
 - Admite salida de profundidad de color de 8/10 bits
 - Admite formato de píxeles de salida RGB/YCbCr4:4:4/YCbCr4:2:2
 - Soporta HDCP1.4
- 1x VGA
 - Admite salida máxima de 1080P a 60Hz
 - Soporte para emitir 2 videos en modo SST con doble 1080P a 60Hz
- 2x USB Gen1 Tipo-A
 - Transmisión de datos máxima de 5 Cbps por puerto
 - Admite carga descendente máxima de 7.5W (5V/1.5A) al puerto más cercano al puerto macho USB Gen1 Tipo-C, el otro puerto admite carga descendente máxima de 900mA.
 - 2 puertos USB Gen1 Tipo A comparten una salida máxima de 1.8A
 - Admite protección contra cortocircuitos, sobrecorriente y sobretensión
- 1x RJ45
 - Soporta Gigabit Ethernet, 10M/100M/1000M
 - Soporte Wake-On-LAN
 - Admite control de Flujo dúplex completo
 - Soporte para funcionar con Nintendo Switch™
 - El indicador de luz indica el estado, no hay luz cuando no hay conexión a Internet, la luz naranja se enciende cuando se establece la conexión de red, la luz verde parpadea cuando se transmiten datos
- 2x SD/Micro SD 3.0
 - Admite SD3.0 UHS-I con una velocidad de datos de hasta 104 MBps
 - Permite que 2 ranuras para tarjetas funcionen simultáneamente
- 1x Conector de audio de 3,5 mm
 - Soporte telefónico con audio digital con una frecuencia de muestreo máxima de 96 KHz/24bits
 - Admite entrada de micrófono con audio digital con una frecuencia de muestreo máxima de 96 KHz/24bits
 - DAC SNR MAX 95 dB
 - Admite detección automática CTIA y OMTP
 - Admite la función de ajuste de voz cuando se conecta a los auriculares
- 1x USB Gen1 Tipo-C hembra (para carga PD)
 - Admite carga PD máxima de 100 W
 - Admite el intercambio rápido de roles PD3.0, el dispositivo conectado no se desconectará mientras se conecta y desconecta el adaptador PD
 - 15W están dedicados al funcionamiento de este producto, la potencia restante (máximo 85W) se pasará a cargar para el host

INSTALACIÓN: Simplemente conecte los cables / dispositivos como se muestra a continuación.



* Nota: Para obtener el ancho de banda máximo, host debe admitir el modo DP™ 1.2 Alt mode

Características:

- Admite el modo DP™ 1.2 Alt mode
- Soporta HDMI™ max 4K@30Hz
- Soporta HDCP1.4
- Soporta salida VGA max 1080P@60Hz
- Soporte para emitir 2 videos en modo SST con doble 1080P a 60Hz
- Transmisión de datos máxima de 5 Cbps por puerto USB Gen1 Tipo-A
- Admite carga descendente máxima de 7.5W (5V / 1.5A), 2 USB Gen1 Tipo-A comparten una salida máxima de 1.8A
- Soporte Gigabit Ethernet 10M/100M/1000M, soporte RJ45 para trabajar con Nintendo Switch™ *
- Admite SD3.0 UHS-I con una velocidad de datos de hasta 104 MBps, permite que 2 ranuras para tarjetas funcionen simultáneamente
- Soporte de salida de teléfono y entrada de micrófono
- Admite la función de ajuste de voz cuando se conecta a los auriculares
- Admite PD3.0 con carga máxima de PD de 100W

* Nota: ¡Solo el puerto RJ45 es compatible con Nintendo Switch™, otros puertos no son compatibles con Nintendo Switch™!